

vtech[®]

Manuale di istruzioni

Il mio primo libro illustrato bilingue

Le mie prime 100 parole



91-009714-042 (T)

INTRODUZIONE

Congratulazioni! Hai appena acquistato **Il mio primo libro illustrato bilingue - Le mie prime 100 parole** di VTech®! Con questo libro illustrato, interattivo e bilingue al 100%, il tuo bambino scoprirà 100 parole del vocabolario sia in italiano sia in inglese e in questo sarà aiutato dai personaggi dell'allegra banda degli "Amici di Scuola": Scimmia, Tartaruga e Tigre. Impariamo divertendoci!



CONTENUTO DELLA CONFEZIONE

- Il mio primo libro illustrato bilingue - Le mie prime 100 parole di VTech®
- Questo manuale di istruzioni

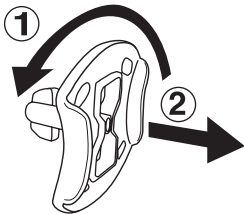
AVVERTENZA:

Per la sicurezza del tuo bambino, rimuovi tutti gli elementi dell'imballaggio come nastri adesivi, buste e fogli di plastica, fascette, etichette di imballaggio, clip di plastica, cavi e viti. Non fanno parte del giocattolo.

Nota: Leggere e conservare queste istruzioni perché contengono informazioni importanti.

Per rimuovere le clip dalla scatola:

- ① Ruota in senso antiorario la clip che fissa il giocattolo alla scatola.
- ② Rimuovi ed elimina la clip di plastica.



ALIMENTAZIONE

RIMOZIONE E INSTALLAZIONE DELLE BATTERIE

1. Assicurati che il dispositivo sia spento.
2. Individua il vano delle batterie sul retro del libro. Usa un cacciavite o una moneta per allentare la vite. Apri il vano batteria.
3. Se sono presenti batterie usate, rimuovere le batterie dal dispositivo premendo sull'estremità di ogni batteria.
4. Installare 2 batterie AA (AM-3/LR6) nuove seguendo lo schema all'interno dello scomparto delle batterie. (Per avere prestazioni migliori si consigliano batterie alcaline o ricaricabili Ni-MH completamente cariche.)
5. Riposizionare il coperchio della batteria e serrare la vite per fissarla.

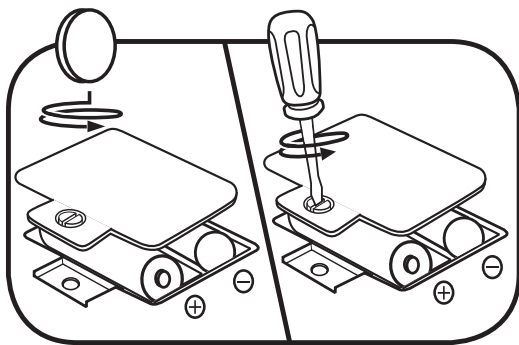
ATTENZIONE

È necessaria la presenza di un adulto per l'installazione delle batterie. Tenere le batterie lontano dalla portata dei bambini.

Le operazioni di inserimento e sostituzione delle batterie devono essere effettuate da un adulto.

Non cercare di aprire le batterie.

Le batterie devono essere sostituite da un adulto.



IMPORTANTE: INFORMAZIONI SULLE BATTERIE

ATTENZIONE: Le batterie fornite con il prodotto sono solo a scopo dimostrativo, non sono batterie di lunga durata.

- Le batterie devono essere inserite rispettando la corretta polarità. (+ e -)
- Batterie nuove e usate non devono essere mischiate.
- Diversi tipi di batterie (alcaline, standard carbon-zinc o ricaricabili) non devono essere mischiate.
- Sono raccomandate solo batterie dello stesso tipo o equivalenti.
- I morsetti di alimentazione non devono essere cortocircuitati.
- Togliere le batterie dal dispositivo se si intende riporlo per un lungo periodo.
- Le batterie scariche devono essere rimosse dal giocattolo.
- Le batterie scariche devono essere gettate negli appositi contenitori. Non gettare le batterie nel fuoco, potrebbero esplodere o perdere liquido.

BATTERIE RICARICABILI:

- Le batterie ricaricabili (se removibili) devono essere rimosse dal giocattolo prima di essere ricaricate.
- Le batterie ricaricabili devono essere ricaricate sotto la supervisione di un adulto.
- Le batterie non ricaricabili non devono essere ricaricate.



Verifica le disposizioni del tuo comune per la gestione dei rifiuti.

INFORMAZIONI PER GLI UTENTI DI APPARECCHI ELETTRICI (DIRETTIVA 2012/19/UE)



Il simbolo del cassonetto barrato segnala che l'apparecchiatura alla fine della propria vita utile non è un rifiuto generico urbano e il consumatore dovrà conferirlo alle piazzole rifiuti speciali del proprio comune di residenza oppure a) riconsegnarla al rivenditore all'atto dell'acquisto di una nuova AEE ai sensi dell'articolo 5, comma b, in ragione di 1 per 1, b) è previsto invece il conferimento gratuito senza alcun obbligo di acquisto per i RAEE di piccolissimo volume (dimensioni esterne inferiori a 25cm in negozi al dettaglio con superficie di vendita di AEE di almeno 400m²) ai sensi dell'articolo 5, comma c. Il corretto conferimento del rifiuto contribuisce a evitare possibili effetti negativi sull'ambiente e sulla salute, favorendo inoltre il riutilizzo e/o riciclo dei materiali di cui è composta l'apparecchiatura. Lo smaltimento abusivo del prodotto da parte dell'utente comporta l'applicazione delle sanzioni di cui alla corrente normativa di legge. Per maggiori informazioni relativamente alla raccolta dei rifiuti speciali, contattare le autorità locali competenti.

INFORMAZIONI SUL RICICLAGGIO DELLE BATTERIE

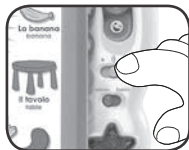


Aiuta l'ambiente smaltendo le batterie in maniera responsabile. Il simbolo del bidone della spazzatura con la croce indica che le batterie non devono essere smaltite insieme al resto dei comuni rifiuti domestici, in quanto potrebbero contenere sostanze potenzialmente dannose per l'ambiente e la salute. Rimuovere le batterie scariche dal giocattolo e conferirle negli appositi punti di raccolta.

CARATTERISTICHE

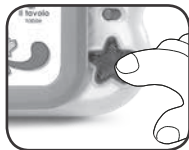
1. Selettore Accensione / Spegnimento / Regolazione del volume.

Sposta il Selettore Accensione / Spegnimento / Regolazione del volume a destra per accendere il giocattolo e per regolare il volume.



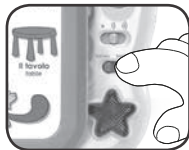
2. Pulsante Stella

Premendo il pulsante Stella il tuo bambino potrà ascoltare due canzoni. Se gioca in italiano, le canzoni saranno italiano, se gioca in inglese, le canzoni saranno in inglese.



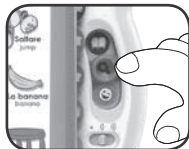
3. Tasti di selezione della lingua

Questo libro illustrato interattivo è 100% bilingue. Posizionando il selettore a sinistra si sceglie di giocare in italiano, a destra in inglese.



4. Tasto di selezione modalità di gioco

Sposta il tasto rotondo su e giù per scegliere fra le tre modalità di gioco: Vocabolario, Divertimento o Suoni divertenti.



5. Spegnimento automatico

Per salvaguardare la durata delle batterie, il libro illustrato interattivo si spegne automaticamente se non viene premuto alcun pulsante per 30 secondi. Per poter ricominciare a giocare, apri il libro o cambia la modalità di gioco.

ATTIVITÀ

1. Modalità vocabolario

Posiziona il tasto di selezione in alto per accedere alla modalità di gioco Vocabolario. Grazie a questa modalità, il tuo bambino, tocca le immagini delle pagine interattive e con l'aiuto degli "Amici di Scuola" scopre le diverse sezioni presenti sul vocabolario: gli animali domestici, gli animali selvaggi, la frutta, gli alimenti, a tavola, i vestiti, i colori, il corpo umano, le attività, la natura e il tempo, i veicoli, gli opposti.

2. Modalità Divertimento

Posiziona il tasto di selezione al centro per accedere alla modalità di gioco Divertimento. Grazie a questa modalità, il tuo bambino, tocca le immagini delle pagine interattive e scopre tante nuove divertenti curiosità!

3. Modalità Suoni Divertenti

Posiziona il tasto di selezione in basso per accedere alla modalità di gioco Suoni Divertenti. Grazie a questa modalità, il tuo bambino, tocca le immagini delle pagine interattive e ascolta effetti sonori divertenti.

4. Canzoni

Premendo il pulsante Stella, il tuo bambino può ascoltare la canzone degli Amici di Scuola (in italiano o inglese a seconda della lingua selezionata) o una canzone sulle parole.

5. 100% bilingue

Muovendo il tasto di selezione da sinistra a destra e viceversa, il bambino gioca e impara in italiano o in inglese.

TESTI DELLE CANZONI

Canzone in Italiano degli Amici di Scuola

« Siamo noi!

Insieme impariamo e ci divertiamo!

Amici di scuola!" »

Canzone sulle parole in italiano:

« Le mie parole preferite...

(due parole vengono selezionate casualmente dal programma)

Amo le parole! »

Canzone in inglese dei Learning Friends :

« Learning Friends,

We will share and play,

So much fun today.

We're Learning Friends ! »

Canzone sulle parole in inglese:

« Some of my favourite words are :

(due parole vengono selezionate casualmente dal programma)

I love words ! »

MANUTENZIONE

1. Per pulire il giocattolo, utilizzare un panno leggermente umido. Non utilizzare solventi o prodotti corrosivi.
2. Evitare l'esposizione prolungata del giocattolo al sole o a qualsiasi altra fonte di calore.
3. Rimuovere le batterie quando il giocattolo non viene utilizzato per molto tempo.
4. Questo giocattolo è realizzato con materiali durevoli. Tuttavia, evitare gli urti e l'esposizione all'umidità.

IN CASO DI PROBLEMI

Se per qualsiasi motivo il giocattolo dovesse smettere di funzionare, seguire i seguenti passaggi:

1. Spegnerne il giocattolo.
2. Rimuovere le batterie.
3. Lasciare riposare il giocattolo per alcuni minuti, quindi reinserire le batterie.
4. Riaccendere il giocattolo, ora è pronto per funzionare di nuovo.
5. Se il giocattolo continua a non funzionare, sostituire le batterie con batterie nuove.

Se il problema persiste, contattare il servizio clienti.

Hai bisogno di aiuto con i nostri prodotti?

www.vtech.it sezione Assistenza

Vuoi consultare le nostre condizioni di garanzia?

www.vtech.it sezione Garanzia

*Scopri tutti i nostri prodotti sul
nostro sito:
www.vtech.it*

